

DOLPHIN LR 0700/1190 A

Vloeistofringvacuümpompen



VACUUM SOLUTIONS



Robuust

Bewezen technologie, betrouwbare werking, extreem hoge verdraagzaamheid voor deeltjes en dampen, speciaal ontworpen voor veeleisende omgevingen zoals mijnen, energiecentrales, suikerproductie, pulp- en papierindustrie, staalproductie enz.

Uitstekende prestaties

Hoge capaciteit, hoge pompsnelheden

Flexibel

Modulair ontwerp, keuze uit behuizing van gietijzer (EN-GJL-200) met rotor van nodulair gietijzer of geheel corrosievrij roestvrij staal van type 304 of 316L, andere bedrijfsvloeistoffen dan water mogelijk, werking als compressor mogelijk

Accessoires

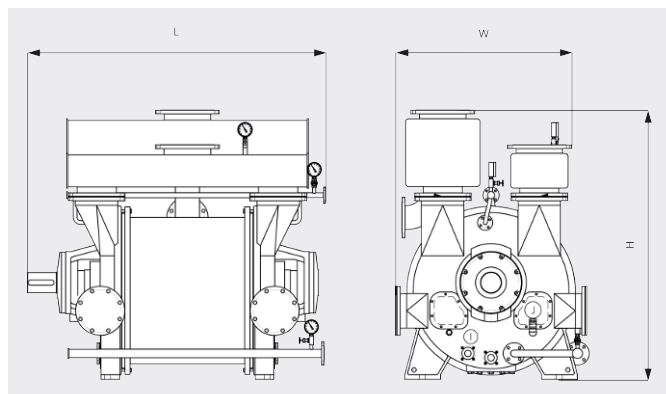
- Gemotoriseerde pompsets met tandwielkast of V-riemaandrijving, gemonteerd op robuuste stalen basisframes
- Gedeeltelijke of volledige recirculatiesystemen
- Cavitatiebeveiliging
- Gasuitlaat
- Terugslagventielen
- Vacuümbegrenzingsventielen

DOLPHIN LR 0700/1190 A

Vloeistofringvacuümpompen



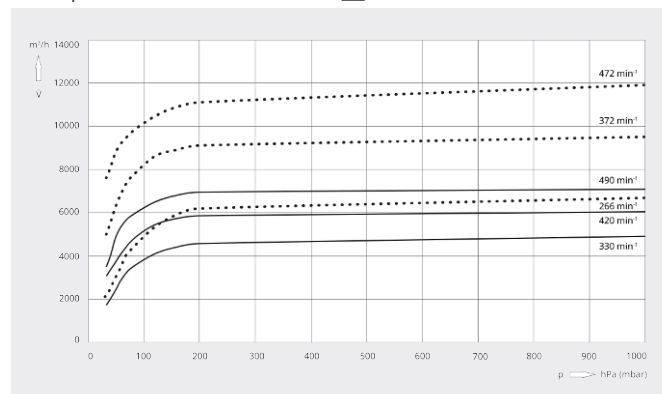
Maatschets



Pompsnelheid

Lucht op 20 °C. Tolerantie: ± 10%

— 50 Hz 60 Hz



	DOLPHIN LR 0700 A	DOLPHIN LR 1190 A
Nominale pompsnelheid	4920 – 7000 m ³ /h	6700 – 11900 m ³ /h
Einddruk	33 hPa (mbar)	33 hPa (mbar)
Nominaal motorvermogen	110 – 200 kW	160 – 355 kW
Nominaal motortoerental	330 – 490 min ⁻¹	266 – 472 min ⁻¹
Geluidsniveau (ISO 2151)	< 85 dB(A)	< 85 dB(A)
Gewicht ca.	3750 kg	5390 kg
Afmetingen (L x W x H)	2020 x 1350 x 1865 mm	2258 x 1550 x 2160 mm
Gasinlaat / uitlaat	DN 300 PN 10 / DN 300 PN 10	DN 350 PN 10 / DN 350 PN 10

WILT U MEER WETEN?

Neem contact met ons op!
info@busch.be of +32 (0)9 348 47 22



CONTACTFORMULIER



BEL DIRECT